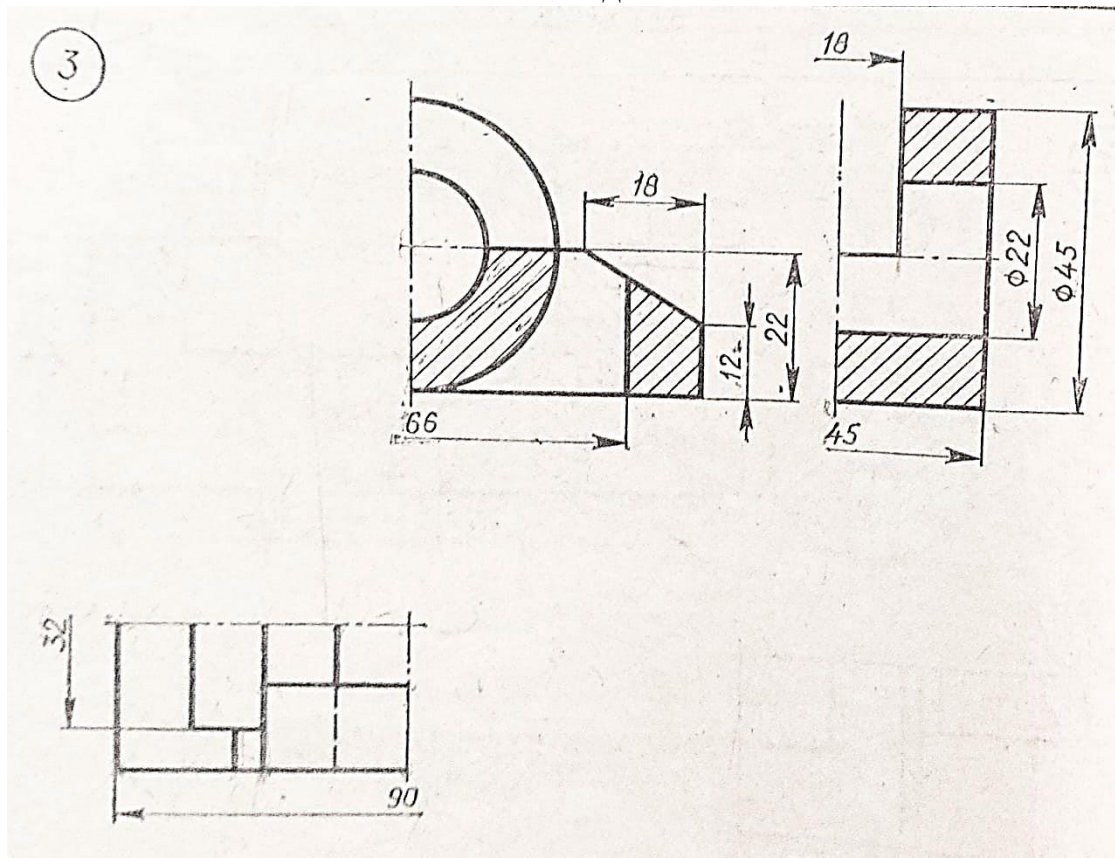


VII республиканская олимпиада по черчению
среди школьников (ручная графика)

2 год обучения

Задание



1. Руководствуясь фрагментами изображения по заданным размерам достроить чертеж детали.
2. Нанести размеры.
3. Выполнить разрез.
4. Построить изометрическую проекцию детали.

VII республиканская олимпиада по черчению
среди школьников (ручная графика)

3 год обучения

Задание

1. Построить по заданным размерам чертеж вазы, используя правила построения сопряжений. Линии построения сопряжений не стирать.
2. Построить изометрическую проекцию вазы

